

Glas-Folie Zonnepanelen: SOLARWATT BLUE 60P

SOLARWATT Zonnepaneel

MADE IN DRESDEN SOLARWATT BLUE 60P

- Made in Dresden - ook de SOLARWATT BLUE 60P wordt uitsluitend in Duitsland geproduceerd
- 100% bescherming tegen PID
- Polykristallijne zonnecellen
- 265 Wp – 275 Wp (100% plussortering)

Garantieverlenging middels aanschaf van de SOLARWATT volledige dekking verzekering:

- 12 jaar productgarantie
- 25 jaar lineair afbouwende vermogensgarantie

Volgens de „garantievoorwaarden van SOLARWATT zonnepanelen“.

Producteigenschappen

- lange levensduur
- hoog belastbaar
- hoog rendement
- innovatief
- betrouwbaar
- bestand tegen ammoniak
- bestand tegen hagel
- bestand tegen zoutnevel

SOLARWATT Service



SOLARWATT Complete Bescherming
optioneel (tot 1000 kWp*)



Gemakkelijke Financiering
zonder extra garantstelling



Retourservice
zoals omschreven in de leveringsvoorwaarden van Solarwatt

12
Jaar

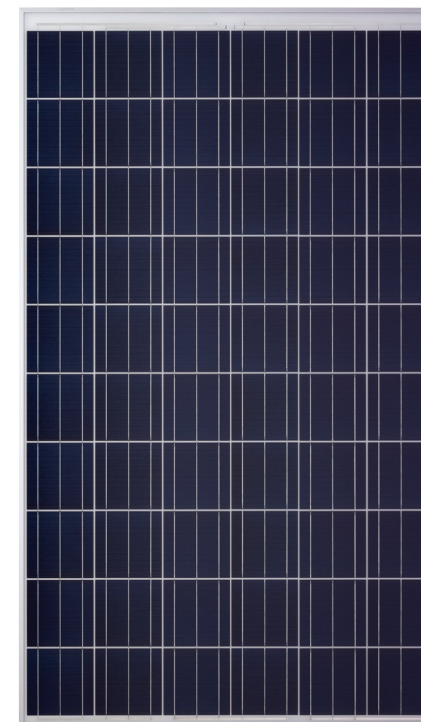
Productgarantie
conform de garantievoorwaarden van Solarwatt zonnepanelen

25
Jaar

Vermogensgarantie
conform de garantievoorwaarden van Solarwatt zonnepanelen

Made in
Dresden

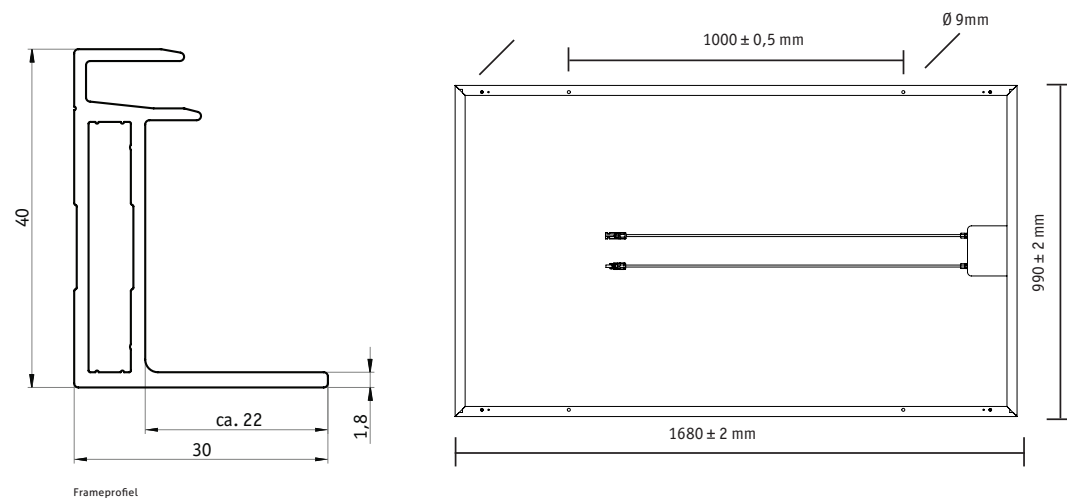
Land van herkomst
kwaliteit uit Duitsland



* in Italië tot 50 kWp

Technische Data | SOLARWATT BLUE 60P

AFMETINGEN



ALGEMENE GEGEVENS

Modultechnologie	Glas-Folie laminaat; aluminium frame
Dekmateriaal Geconserveerd Achterzijde	Gehard zonneglas met antireflex-veredeling, 3,2 mm EVA-zonnecellen-EVA, wit Meerlagig samengestelde folie
Zonnecellen	60 polykristalline hoogrendementscellen
Afmetingen van de cellen	156 x 156 mm
L x B x D / Gewicht	1680 ^{±2} x 990 ^{±2} x 40 ^{±0.3} mm / ca. 19 kg
Aansluittechniek	Kabel 2 x 1,0 m/4 mm ² , PV4-connector
Bypass-Dioden	3
Toepassingsklasse	A (conform IEC 61730)
Max. Systeemspanning	1000 V
Mechanische belastingen volgens IEC 61215 Ed.2	Zuigkracht belasting tot 2400 Pa Toegepaste belasting tot 5400 Pa
Vrijgegeven belastingen conform SOLARWATT montagehandleiding	Drukbelasting bij dwarsmontage ¹⁾ : 3500 Pa Testomstandigheden: belasting hellende daken met 5400 Pa (De omstandigheden houden rekening met veiligheidsfactoren voor overhangende sneeuwmassa's en ijsbelasting conform Eurocode 1.)
Kwalificaties	IEC 61215 Ed.2 IEC 61730 (incl. beschermingsklasse II)

VERMOGEN BIJ STC

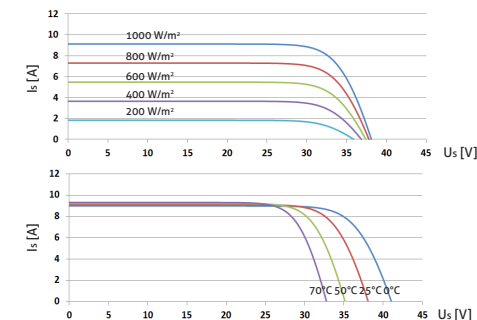
Onder standaard testcondities STC (1000 W/m², spectrum AM 1.5 | celtemperatuur 25±2 °C, volgens EN 60904-3)

Nominaal vermogen P _N	265 Wp	270 Wp	275 Wp
Spanning U _{mpp}	31,1 V	31,2 V	31,3 V
Stroom I _{mpp}	8,61 A	8,73 A	8,85 A
Nullastspanning U _{OC}	38,1 V	38,2 V	38,3 V
Kortsluitstroom I _{SC}	9,11 A	9,23 A	9,35 A

* Meettolerantie in verhouding tot P_{max} ± 5%; Het rendement wordt verminderd bij instraling van 1000 W/m² tot 200 W/m² (bij 25 °C): 4 ± 2% (relatief) / -0,6 ± 0,3% (absoluut). Terugstroombelastbaarheid I_r: 20A, bij panelen met een externe voeding is een stringzekering van ≤ 20 A vereist.

I-V CURVE (prestatieklasse 265 Wp)

Stroomspanningskarakteristiek bij verschillende temperaturen en instraling



VERMOGEN BIJ NOCT

NOCT: Normal Operation Cell Temperature: instraling 800 W/m², spectrum AM 1,5 | omgevingstemperatuur 20 °C, windsnelheid 1 m/s.

Nominaal vermogen P _N	195 W	198 W	202 W
Spanning U _{mpp}	28,7 V	28,8 V	28,9 V
Nullastspanning U _{OC}	35,7 V	35,9 V	36,0 V
Kortsluitstroom I _{SC}	7,36 A	7,46 A	7,55 A

THERMISCHE EIGENSCHAPPEN

Temperatuur	-40 ... +85 °C
Omgevingstemperatuur	-40 ... +45 °C
Temperatuurcoëfficiënt P _N	-0,41%/K
Temperatuurcoëfficiënt U _{OC}	-0,31%/K
Temperatuurcoëfficiënt I _{SC}	0,05%/K
NOCT	45 °C